

GRAM Xtrem Scorpion AI

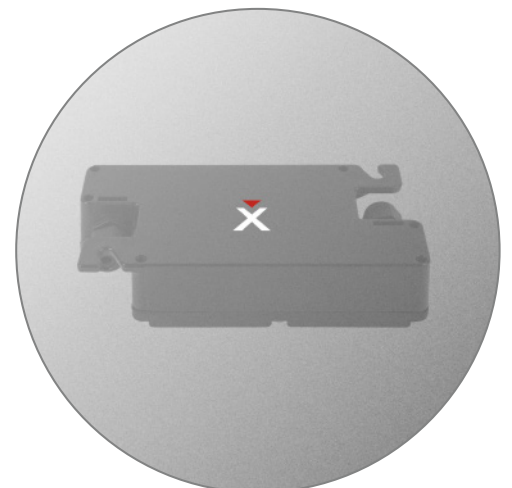


MADE IN BARCELONA 



Higiénica y práctica

- Plataforma de bajo perfil para europalet, con corazón Xtrem de pesaje totalmente digital.
- Resistente a la corrosión, versiones en AISI 304 y AISI 316 para condiciones extremas.
- Pesada sin necesidad de rampas, simplemente levantando el palet 72 mm del suelo.
 - Acabado pulido con microesferas de vidrio a presión.
 - Totalmente autónoma, envía los datos a un indicador, un PC, una tablet o un smartphone iOS o Android (*).
 - Máxima seguridad: los datos importantes de ajuste y calibración están dentro de la plataforma.
 - Se conecta a la red WiFi (*) y envía los datos a cualquier equipo conectado a la red IP.
 - Flexibilidad total: Envía los datos por cable y WiFi.



Corazón Digital

Módulo digital Xtrem integrado en su interior.

(*) Opcional.

Hold

→T←

Time

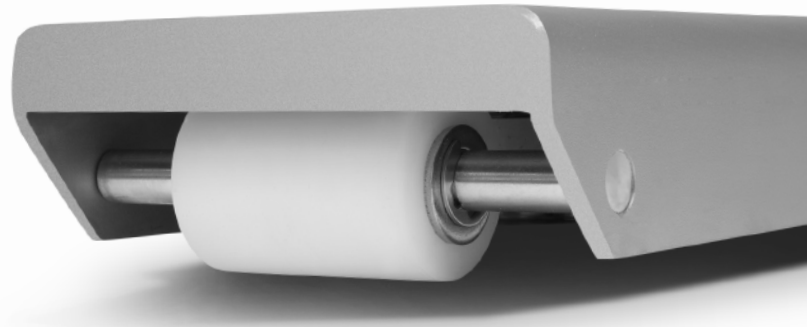
Item

09:07:46

7638900295641

12:10:26

7638900295641

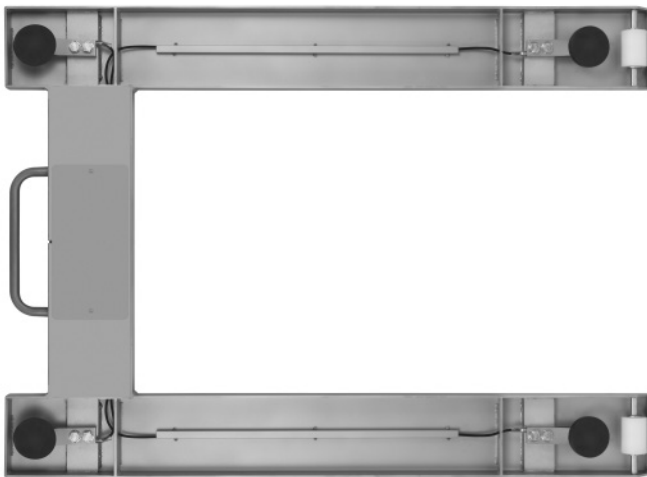


Ergonomía

Con asa ancha, para levantarla y moverla con seguridad.

Mobilidad

Equipado con ruedas de nylon anchas y rodamientos, para un suave traslado de lugar.



Durabilidad

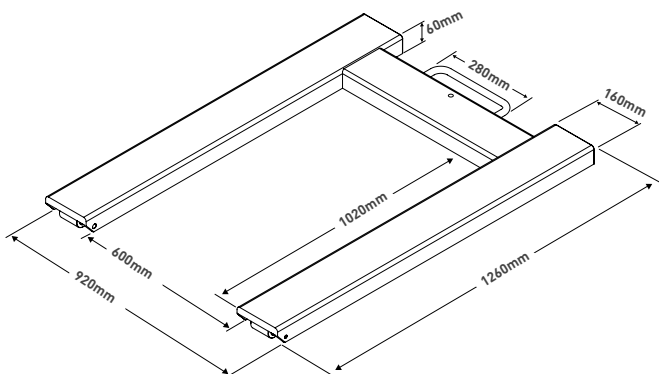
Diseñado con el cableado protegido, para un uso duradero y acabado pulido con microesferas de vidrio a presión.

Resistencia

Fabricado con estructura de acero inoxidable de 6mm de grueso y con células de carga de acero inoxidable IP-69K en opción.

Dimensiones exteriores (mm)

Xtrem Scorpion



Modelo	Xtrem Scorpion AI 304 1,5T	Xtrem Scorpion AI 316 1,5T
Referencia	6543	70888
Capacidad	1500 kg	
Resolución	500 g	
Unidades de pesada	g, kg, lb, oz	
Conectividad	RS 232-C, WiFi (opcional)	
Velocidad transmisión	9600, 19200, 38400, 57600, 115200 baudios	
Alimentación	Adaptador 230 V/50 Hz (Euro) 7,5 V DC o a través de indicador	
Temperatura de trabajo	-10°C / +40°C	
Grosor chapa	5 mm	
Estructura	Acero inoxidable AISI 304	Acero inoxidable AISI 316
Células de carga	4 células inoxidables	
Caja suma	IP68, de acero inoxidable AISI 304	IP68, de acero inoxidable AISI 316
Dim. plataforma (mm)	920 x 1290	
Altura mínima	71	
Altura máxima	86	
Peso neto plataforma (kg)	50	
Dim. embalaje (mm)	950 x 1300 x 92	
Peso total con embalaje (kg)	71	



▶ INDICADOR K3

Compatible **XTREM**

Ref.	Modelo	Conexión
6170	K3-W	WiFi

Ref.	Modelo	Conexión
6170	K3-X	Cable



▶ INDICADOR K3i

Compatible **XTREM**

Ref.	Modelo	Conexión
6171	K3i-W	WiFi

Ref.	Modelo	Conexión
6171	K3i-X	Cable



▶ INDICADOR K3i Printer (*)

(*) Indicador no compatible con equipos digitales Xtrem. Solo compatible con equipos analógicos.

Ref.	Modelo	Resolución
60960	K3i Printer	100.000 divisiones



▶ INDICADOR SC2 (*)

(*) Indicador no compatible con equipos digitales Xtrem. Solo compatible con equipos analógicos.

Ref.	Modelo	Resolución
5305	SC2 (*)	30.000 divisiones



▶ INDICADOR K4i (*)

(*) Indicador no compatible con equipos digitales Xtrem. Solo compatible con equipos analógicos.

Ref.	Modelo	Resolución
60136	K4i (*) M	30.000 / 60.000 div.



▶ INDICADOR K2 (*)

(*) Indicador no compatible con equipos digitales Xtrem. Solo compatible con equipos analógicos.

Ref.	Modelo	Resolución
60018	K2 (*) M	60.000 divisiones



▶ INDICADOR K2E (*)

(*) Indicador no compatible con equipos digitales Xtrem. Solo compatible con equipos analógicos.

Ref.	Modelo	Resolución
60020	K2E (*) M	60.000 divisiones



▶ INDICADOR K2N (*)

(*) Indicador no compatible con equipos digitales Xtrem. Solo compatible con equipos analógicos.

Ref.	Modelo	Resolución
60019	K2N (*) M	60.000 divisiones



▶ INDICADOR K2P (*)

(*) Indicador no compatible con equipos digitales Xtrem. Solo compatible con equipos analógicos.

Ref.	Modelo	Resolución
60022	K2P (*) M	60.000 divisiones



▶ VERIFICACIÓN

Ref.	Certificados
8031	Certificado de verificación CE de 601 kg a 1500 kg (*) M

Ref.	Certificados
8029	Certificado ISOCAL de 601 kg a 1500 kg

M (*) Para equipos verificados debe incluirse indicador "M" y Certificado de verificación.

▶ OPCIONES INDICADOR

Ref.	Modelo
33799	Placa WiFi
32330	Salida de 3 relés (K3, K3i)
60033	RS-232 (K2, SC2)
33772	Placa RTC (K3, K3i)

▶ SOPORTES / BASES COLUMNAS

Ref.	Modelo
33207	Soporte rótula ABS
3803	Soporte U tubo acero inoxidable
32278	Soporte U pared de acero inoxidable
31661	Soporte pared acero pintado con rótula ABS



Indicador no incluido.

Ref.	Modelo
3804	Base acero pintado con columna
3805	Base acero inoxidable con columna
71337	Base acero inoxidable con columna K4i

▶ CABLES

Ref.	Modelo
61084	Cable USB Direct K
33205	Cable RS-232 a RD3 o PC K, 1,5 m
3738	Cable RS-232 a RD3 o PC K, 4 m
32294	Cable RS-232 a Impresora K
36767	Cable RS-232 a PC (K2, SC2)
36766	Cable RS-232 a Impresora (K2, SC2)
36857	Cable RS-232 a PC (K4i)
36858	Cable RS-232 a Impresora (K4i)

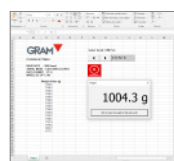


▶ SOFTWARE

Ref.	Modelo	PVP (€)
----	APP Xtrem iOS / Android	Sin Cargo
----	Software Xtrem PC	Sin Cargo



Ref.	Modelo	PVP (€)
3792	Software EX-Link para PC (**)	Sin Cargo



Ref.	Modelo
4877	Software PW-Link para PC (***)



▶ PERIFÉRICOS

Ref.	Modelo	PVP (€)
70814	Etiquetadora Q2	190,00
70034	Impresora PR4 (RS-232)	150,00



Etiquetadora Q2.

Ref.	Accesorios etiquetadoras	PVP (€)
36904	Rollo etiquetas Q2 70x58mm	12,00



Impresora PR4.

Ref.	Modelo	PVP (€)
5263	Indicador repetidor RD3 (RS-232)	140,00



Ref.	Modelo	PVP (€)
60210	Semáforo LED con placa de relés	160,00



▶ ACCESORIOS PLATAFORMA

Ref.	Modelo
36948	Células C3 acero niquelado IP67
36949	Células C3 acero inoxidable IP68
70801	Células C3 acero inoxidable IP69K
36950	Células C3 acero inoxidable IP69K Plus



Célula C3

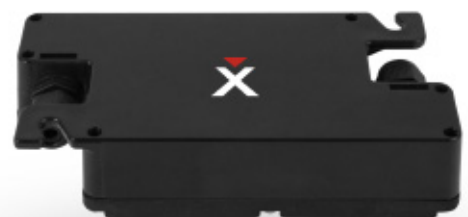
(**) Compatible con Z3, K3, K3i, S2, S3-RS, S5i-RS.

(***) Compatible con Z3, K3, K3i, K3i Printer, MK3, MK3 Printer, S2, S3, S5i, S7i.



La era digital del pesaje acaba de nacer

- Sistema de pesaje con tecnología de última generación totalmente digital.
- La tecnología Xtrem permite la conexión del terminal de pesaje a cualquier plataforma Xtrem.
- Autonomía total de la báscula: todos los datos de pesaje están dentro, los terminales solamente visualizan la información.
- Multi-indicador: La plataforma se conecta a cualquier indicador o PC conectado a la red.
- Indicadores intercambiables sin necesidad de ajuste: Sustitución rápida sin interrupciones.
- Flexibilidad total: envía los datos por cable o por WiFi (*).
- Se conecta a la red por WiFi (*) y permite el envío de datos a cualquier equipo conectado a esta u otra red IP.
- Autocero inicial configurable, para pesaje de depósitos y silos.
- Conexión con PC, por medio de cable o WiFi.
- Muy alta resolución con Xtrem S (**).



(*) Opcional.

(**) Con sensores de alta resolución.

Hold

→T←

Time	Item
09:07:46	7638900295641
12:10:26	7638900295641



Multi-Equipo

Pueden conectarse los indicadores K3X, K3iX, MK3 y MK3P por medio del cable de conexión, o bien un PC con la aplicación Xtrem PC. Además, de forma simultánea, con la opción Wifi, también se pueden conectar de forma inalámbrica los indicadores K3W, K3iW, un PC con software PC Xtrem (*) y la aplicación APP Xtrem (para IOS o Android) en un terminal táctil. Todos los terminales pueden interactuar de forma simultánea con la plataforma.

Conexión con router por medio de la opción WiFi. Permite conectarse a cualquier equipo conectado a la red y desde cualquier lugar (dependiendo de la configuración de la red y del router). Esta conexión es independiente de la conexión directa por cable o WiFi.



Multi-Plataforma

Los indicadores compatibles y las aplicaciones Xtrem para PC y terminales móviles, pueden conectarse a cualquier plataforma Xtrem y obtener los datos de cada una de estas.

Modelo	XTREM	XTREM-S
Convertidor analógico digital	Convertidor A/D 20 bits	Convertidor A/D 24 bits
Resolución interna	500.000 divisiones	2.000.000 divisiones
Resolución externa	50.000 divisiones	200.000 divisiones
Velocidad de adquisición del peso (muestras por segundo)	12	50
Error de linealidad	< 0,0001%	
Rango de temperatura de trabajo	-10° C a 40° C	
Filtro digital	5 opciones, configurable por el usuario	
Filtro para pesaje de animales	Incluido	
Multi rango	Hasta 2 rangos	
Multi escalón	Hasta 2 escalones	
Unidades de pesada	g, kg, lb, oz	
Modo resolución extendida	x10	
Modo cuenta piezas	Incluido	
S-232	Velocidad configurable a 9600, 19200, 38400, 57600, 115200 bauds	
WiFi	Opcional (referencia 33799)	
Alimentación	De 6Vdc a 8,5Vdc, 1000mA (max)	
Alimentación Estándar	A través del cable de conexión a indicador K3X	
Alimentación Opcional (ref. 33809)	Adaptador AC/DC 110-230 VAC / 50-60 Hz salida a 7,5Vdc	
Material carcasa exterior	Policarbonato	
Estanqueidad	IP67	



DESIGNED
IN EUROPE



Indicador en su Smartphone o Tablet

- Con nuestra APP puede registrar las pesadas con nombre de usuario, cliente, fecha/hora, código de producto, peso neto, bruto y tara.
- Envía los registros de las pesadas a través de email, redes sociales, y a través de la mayoría de aplicaciones del terminal IOS y Android (*).
- Se pueden conectar hasta cuatro terminales IOS o Android con nuestra APP Xtrem a una misma báscula Xtrem.
- La aplicación puede conectarse a cualquiera de las básculas, si se dispone de más de una.
- Puede escanear el código de barras del producto con la cámara del terminal (*).
- Dispone de memorias de Tara con base de datos nominativa.
- Visualiza los límites de peso con pantalla parcial y completa.
- Exporta a Excel los resultados obtenidos (*).

Escaner de códigos de barra

Su función de escaneo de códigos de barra utiliza la cámara del smartphone o tablet para añadir el código del producto a los registros.

(*). Con opciones Premium activadas.



Hold

→T←

Time

Item

09:07:46

7638900295641

12:10:26

7638900295641



Memoria de tara con nombre

Dispone de entrada numérica de la tara, con base de datos por nombre y valor de la misma, para una mayor rapidez.



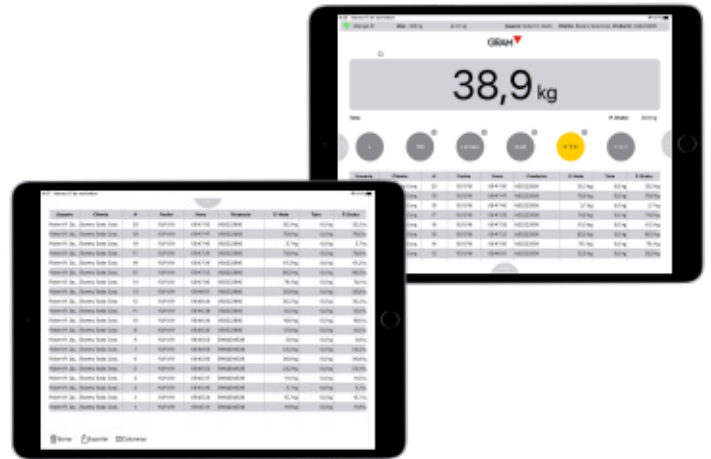
Clasificación por peso

Pantalla dedicada para control de limites de peso, permite utilizar las flechas de colores en pantalla para selección por peso.

Resultados exportables

Los datos de pesada se pueden exportar fácilmente (*) en formato csv (compatible con Excel) y enviar como mensaje, copiarlos, almacenarlos o enviarlos a través de las redes sociales (WhatsApp, Telegram, WeChat o cualquier aplicación compatible instalada en el terminal).

(*) Con opciones Premium activadas.



Alta resolución

Al activarlo, se muestra una resolución 10 veces mas elevada.

Memoria instantánea

Mantiene el valor de la última pesada en el display, y se mantiene hasta que no se realiza la pesada de otro producto. Función muy útil si no se desea memorizar el registro y se debe realizar de forma manual.



Ref.	Modelo	PVP (€)
----	APP Xtrem iOS / Android	Sin Cargo

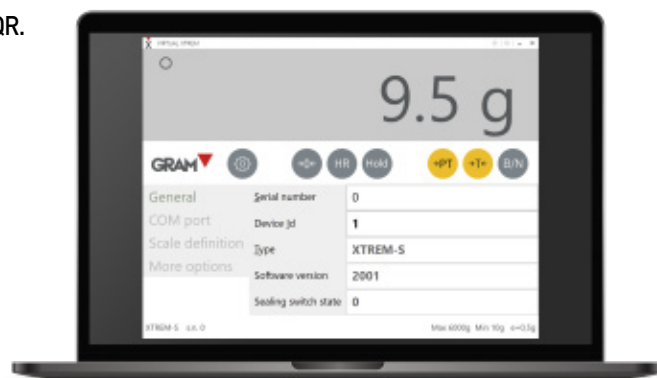


DESIGNED
IN EUROPE



Su PC como indicador inteligente

- Nuestra aplicación Xtrem PC muestra un gran display de lectura y todas las funcionalidades de un indicador clásico. El tamaño de la aplicación es escalable, para adaptarla a pantalla completa o a una parte de esta, si es necesario.
- Congela el valor mostrado en el display hasta que se vuelve a colocar otro producto en la plataforma de pesada.
- Copia y pega el valor de la pesada, o lo arrastra hasta otra ventana.
- Permite introducir un valor de tara por medio del teclado numérico.
- Permite la configuración de la báscula desde la misma aplicación.
- Muestra varios equipos conectados al PC simultáneamente, cada uno en una ventana.
- Visualiza en el display una resolución 10 veces mas alta.
- Exportación del dato del peso por código QR.



→PT

→T←

B/N



Arrastrar y pegar

Arrastra el valor indicado hasta la ventana de otra aplicación, o bien realiza esta operación por medio de la función copiar y pegar.



Memoria instantánea

Mantiene el valor de la última pesada en el display, y se mantiene hasta que no se realiza el pesado de otro producto. Función muy útil si no se dispone de registro impreso, y de debe realizar de forma manual.

Genera códigos QR

Exporta el dato de pesada por medio de un código QR, que se puede escanear para introducirlo en otra aplicación del mismo u otro equipo.



Alta resolución

Muestra una resolución 10 veces mas elevada, al pulsar una tecla.

Ref.	Modelo	PVP (€)
----	Software Xtrem PC	Sin Cargo



DESIGNED
IN EUROPE



Indicadores con y sin cable

- Conexión digital con y sin cable, con las plataformas Xtrem.
- WiFi para una conexión sin cables (K3W, K3iW).
- Con cable digital, libre de interferencias (K3X, K3iX).
- Hasta cuatro indicadores WiFi conectados a la misma báscula (K3W, K3iW).
- Compatibles con aplicación Gram Xtrem para smartphone y tableta (K3W, K3iW).
- Intercambiables con cualquier báscula Xtrem.

Funciones

- Memoria de 100 artículos con código alfanumérico.
- Clasificación o comprobación por peso con visualización en 2 vivos colores.
- Función cuentapiezas con memoria de peso unitario de 100 artículos.
- 2 niveles Autohold para mantener la lectura del display una vez retirado el objeto.
- Dosificación de un producto a dos velocidades, con placa de relés opcional.
- Acumulación de pesadas con totalización.
- Alta resolución, muestra 10 veces la resolución estándar.
- Tara automática, normal o fijada.
- Memoria de 20 taras prefijadas.
- Impresión de ticket (con impresora opcional)

Indicadores con conexión WiFi

Los modelos digitales WiFi K3W y K3iW (versión en acero inoxidable) reciben los datos de la báscula a través del módulo Xtrem integrado via WiFi, sin cables. Se pueden intercambiar, gracias a la tecnología Xtrem de pesaje digital. Tienen una cobertura máxima de hasta 40 metros, en zonas sin obstáculos (este rango podría ser más reducido, dependiendo de las condiciones ambientales y de la zona de uso).

Pueden conectarse hasta cuatro unidades K3iW y K3W a la misma báscula, siendo todas las unidades totalmente operativas y pudiendo trabajar de forma simultánea.

El modelo K3iW está fabricado con una estructura de acero inoxidable AISI304 muy resistente.



Indicadores conectados por cable

Los visualizadores digitales K3X i K3iX (versión en acero inoxidable) muestran los datos recibidos por la báscula a través del módulo Xtrem, por medio del cable de conexión. Son intercambiables entre ellos gracias a su tecnología digital Xtrem.

La conexión por cable es compatible también con la opción WiFi de la plataforma Xtrem. De esta forma, se puede disponer de un indicador K3X o K3iX conectado por cable, y de otros indicadores modelos K3W y/o K3iW conectados por WiFi, todos visualizando el valor de peso a la vez y con todas sus funciones operativas. También se pueden conectar terminales smartphone Android o IOS con nuestro software APP Xtrem, y controlar la plataforma desde estos dispositivos, de forma conjunta con los otros indicadores clásicos.

El modelo K3iX dispone de una estructura de acero inoxidable AISI304 muy resistente.

Modelo	K3X	K3iX	K3W	K3iW
Referencia	71423	71641	71593	71642
Display	6 dígitos de 25mm altura, LCD retroiluminado			
Conectividad con Xtrem	RS232C		WiFi	
Material	ABS	Acero inox AISI304	ABS	Acero inox AISI304
Protección estanqueidad	IP-65			
Alimentación	230 V / 50 Hz (Euro) 11 V			
Duración batería	30 / 60 horas		20 / 40 horas	
Temperatura de trabajo	- 10°C / +40°C			
Dimensiones externas (mm)	220 x 182 x 86	225 x 190 x94	220 x 182 x 86	225 x 190 x94
Peso neto total (kg)	1,5	2,5	1,5	2,5
Dimensiones embalaje (mm)	325x235x165			
Peso total con embalaje (kg)	2,3	3,3	2,3	3,3
PVP (€)	---	---	---	---



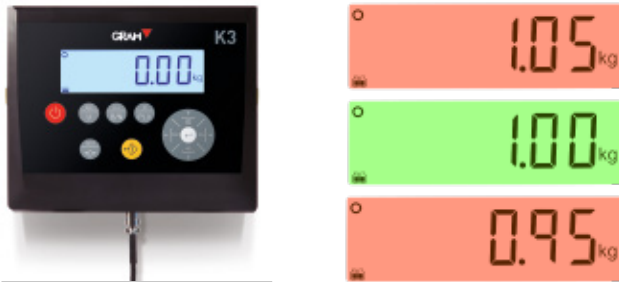
Conexión con nuestras impresoras

Imprime tres líneas de inicio y una de final de ticket, incluyendo nuestro software Z3 THS para entrada de datos desde PC.

Con nuestra etiquetadora Q2 imprime los datos en formato etiqueta adhesiva o ticket.

Indicador remoto gran tamaño

Con nuestro indicador remoto RD3 conectado con cable, puede visualizar el valor de las pesadas a gran distancia.



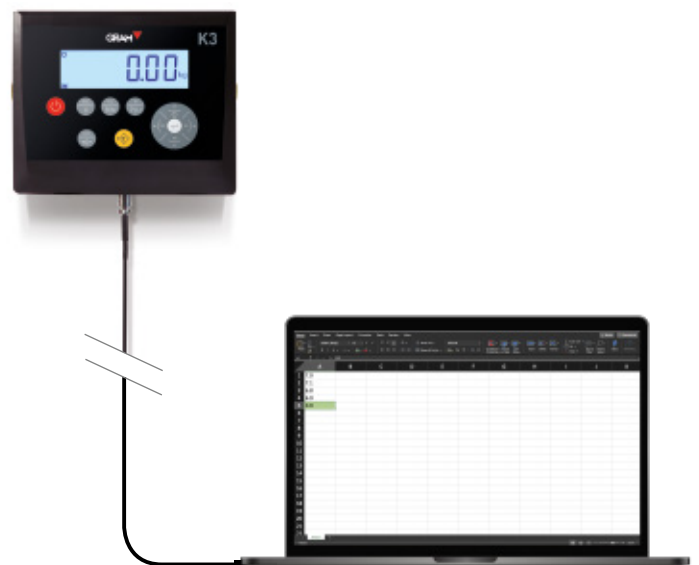
Comprobación de peso

El visor cambia de color indicando si el peso por encima (color rojo), por debajo (color rojo) o dentro (color verde) del rango fijado.

USB Direct, conectividad sin software para PC

Con nuestro cable directo entre el indicador y su PC, los datos de pesada aparecerán en cualquier aplicación o documento que tenga abierto. Sin software intermedio, sin instalación, simple y efectivo.

Al mismo tiempo, con la opción WiFi instalada en el módulo Xtrem de la plataforma, se puede acceder con cualquiera de los indicadores K3W, K3iW o la aplicación APP Xtrem, para terminales Android o IOS.



▶ OPCIONES INDICADOR

Ref.	Modelo
33799	Placa WiFi
60033	RS-232 (K2, SC2)
33772	Placa RTC (K3, K3i)
32330	Placa Relés (K3, K3i)

▶ SOPORTES / BASES COLUMNAS

Ref.	Modelo
33207	Soporte rótula ABS
3803	Soporte U tubo acero inoxidable
32278	Soporte U pared de acero inoxidable
31661	Soporte pared acero pintado con rótula ABS



Indicador no incluido.

Ref.	Modelo
3804	Base acero pintado con columna
3805	Base acero inoxidable con columna
71337	Base acero inoxidable con columna K4i

▶ PERIFÉRICOS

Ref.	Modelo
70814	Etiquetadora Q2
70034	Impresora PR4 (RS-232)



Etiquetadora Q2.

Ref.	Accesorios etiquetadoras
36904	Rollo etiquetas Q2 70x58mm



Impresora PR4.

Ref.	Modelo
5263	Indicador repetidor RD3 (RS-232)



Ref.	Modelo
60210	Semáforo LED con placa de relés



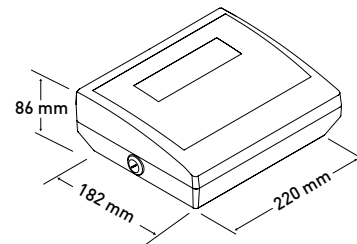
▶ CABLES

Ref.	Modelo
61084	Cable USB Direct K
33205	Cable RS-232 a RD3 o PC K, 1,5 m
3738	Cable RS-232 a RD3 o PC K, 4 m
32294	Cable RS-232 a Impresora K

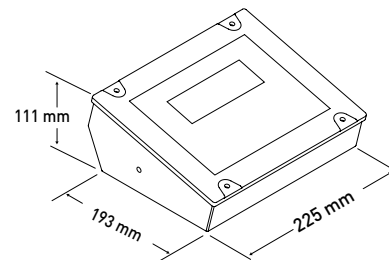


Dimensiones exteriores (mm)

K3
K3W

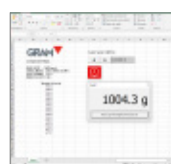


K3i
K3iW



▶ SOFTWARE

Ref.	Modelo	PVP (€)
3792	Software EX-Link para PC	Sin Cargo



Ref.	Modelo
4877	Software PW-Link para PC

