



Higiénica y estanca

- Diseño higiénico, siguiendo las directrices HACCP.
- Acabado en acero inoxidable AISI-304.
- Protección IP-68 contra polvo y líquidos.
- Con Verificación CE.



Funciones:

- **Función comprobación:** Indica cuando una pesada excede o es inferior a los valores seleccionados.
- **Luminosidad display:** Permite ajustar la intensidad de la iluminación, para adaptarse al entorno.
- **Display posterior:** Permite la visión simultánea por dos operadores.
- **Filtro de estabilidad:** Ajusta la velocidad de lectura al ambiente.
- **Autodesconexión:** Se desconecta cuando no se utiliza, para ahorrar energía.



Estanca

Muy adecuada para su uso en ambientes muy húmedos, permitiendo su limpieza con agua a presión moderada.



Display posterior

Permite su uso por dos operadores al mismo tiempo, ahorrando espacio y reduciendo la inversión.



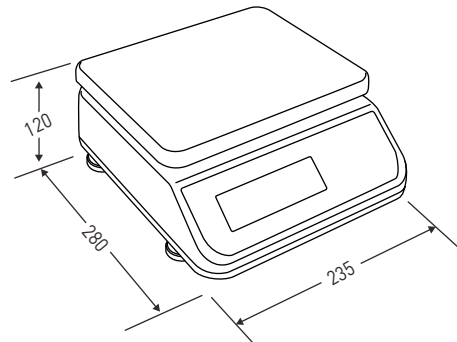
Diseño higiénico

Todo el instrumento está protegido con juntas de gel de silicona, garantizando una perfecta estanqueidad y facilitando la limpieza de residuos.

Modelo	DX-3	DX-6	DX-15	DX-30
Referencia	71143	71144	71145	71146
Capacidad (g)	3.000	6.000	15.000	30.000
Resolución (g)	1	2	5	10
Alimentación	110 - 240V / 50-60 Hz (Euro)			
Temperatura de trabajo	-10°C - 40°C			
Duración batería	30 - 90 horas			
Visor	LED con iluminación ajustable			
Segmentos	6 dígitos			
Altura dígitos (mm)	14			
Unidades de pesada	g, kg			
Material de la estructura	Parte superior en acero inoxidable AISI304 y inferior en ABS			
Protección estanqueidad	IP-68			
Dim. plato de pesada (mm)	236 x 197			
Dim. del producto (mm)	236 x 280 x 120			
Peso neto del producto (kg)	3,4			
Dim. del embalaje (mm)	365 x 320 x 220			
Peso total con embajaje (kg)	4,5			
PVP (€)				

Dimensiones exteriores (mm)

DX



Más información

<https://gram-group.com/es/product/gram-dx/>

gram-group.com