

FICHA TÉCNICA

Gama Júpiter

JÚPITER 10RL

Balanza-etiquetadora compacta
cabezal térmico de 80mm (3")



Descripción

Balanza plana sobre mostrador con etiquetadora térmica, con capacidad de impresión de etiquetas hasta 80mm de ancho. Velocidad de impresión hasta 120mm / seg.

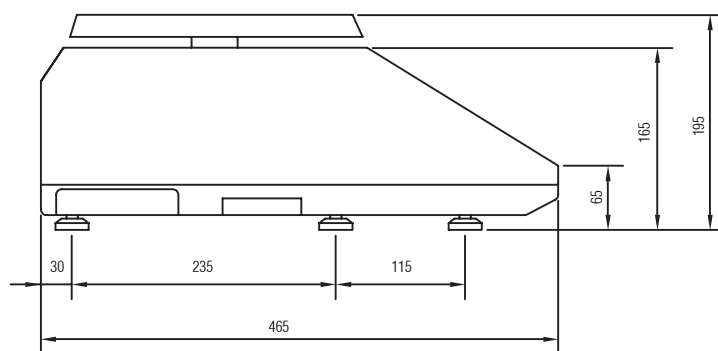
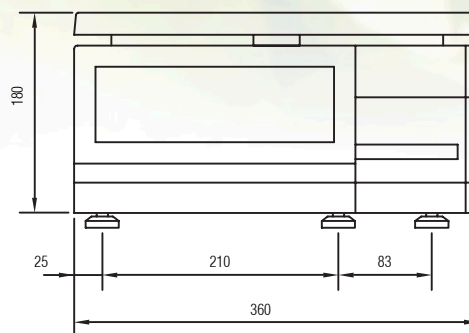
Etiquetadora multifunción con capacidad de impresión de tiques y/o etiquetas totalmente configurables mediante software de edición.

Amplia capacidad de memoria capaz de gestionar bases de datos de artículos, clientes, trazabilidad de diferentes tipos de productos, distintos códigos de barras, capacidad gráfica, etc.

Interconexión de hasta 10 Equipos vía Ethernet, compatibles todos los modelos de la gama en la misma red.

Comunicaciones con PC y actualización software vía RS232 y Ethernet.

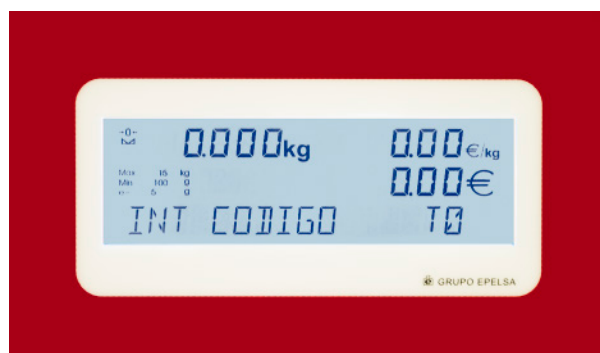
Gama de balanzas actualizadas a las nuevas normativas de facturación y etiquetado.



Pantalla de indicación

Pantalla de indicación LCD Retroiluminada de tres líneas, las dos primeras son numéricas y la tercera alfanumérica para descriptivos de artículos y menús. Indicación de peso, precio e importe, visualización de tara, indicadores de cero, estabilidad, etc.

Gran contraste, control de luminosidad del display por menú, indicación de publicidad continua y ofertas.



Teclado de operador

Botonera de 66 teclas tipo Omron, de las cuales 23 PLU's directos y 43 teclas de función. Posibilidad programación de 10 tablas directas para acceso rápido de PLU's. 10 vendedores activos, tecla de stand-by para ahorro de energía, permaneciendo activo el servidor de comunicaciones.



Datos programables por PLU

Código interno, descripción de producto con un máximo de 1360 caracteres + 25 del descriptivo principal (posibilidad de incluir otros 1360 caracteres adicionales utilizando trazabilidad), texto fijo con un máximo de 50 líneas y 34 caracteres por línea, formas de venta, precio, precio escalonado, IVAS, mostrador, PLU's directos, familias, código EAN, caducidad, retirada, consumo preferente, tara, merma, etiqueta por defecto, preselecciones, trazabilidad según UE 1169/2011, número de ficha, posibilidad 2ª etiqueta por artículo.

Memoria

Microprocesador ARM con 4 Mb de memoria RAM.

Bases de datos (Versión estándar):

- Artículos: 8.000.
- Descriptivos: 28.000.
- Clientes: 500.
- Pedidos: 200.
- Trazabilidad: 1.000 (6.000 líneas).
- Número de tiques: 10.000.
- Líneas de tique: 20.000.
- Tamaño de bitmap: 12 KB (2 Bitmap posibles).
- Cambios de Precios: 400.
- Taras codificadas: 10
- IVAs: 5.
- Teclas de Vendedor: 10.

Interface

Placa Ethernet 10/100 y Puerto RS232.

Posibilidad de interconexión hasta 10 balanzas vía ethernet, conexión a escaner y cajón monedero.

Conexión a PC vía Ethernet o por canal serie RS232, conexión WIFI opcional.

Impresora térmica de etiquetas

Etiquetadora gráfica de 80mm de ancho con velocidad programable hasta 120 mm/sg. Impresión de logotipos, más de 80 tipos de letra, códigos de barras EAN13, EAN14, EAN128, CODE128 y GS1 DATABAR etiquetas configurables en tamaño y disposición de campos con la posibilidad de impresión sobre etiquetas autoadhesivas o sobre papel continuo adhesivo.

Impresión de tiques o etiquetas, configurables en todos sus campos mediante software de diseño gráfico.

Posibilidad de impresión factura simplificada incluyendo datos de cliente y desglose IVAs.



Generalidades

Célula de carga digital con microprocesador incorporado con precinto metrológico independiente, actualización de firmware a través del canal serie o Ethernet. Redireccionamiento de etiquetadora. Idioma configurable, agrupación de artículos por familia (99), hasta 140 vendedores, alta de vendedores configurable, nombre de los vendedores almacenados en el equipo, totales separados por artículos, familias, vendedores, total horario, ventas diarias y acumuladas, tique. Listados de PLU, secciones, artículos, vendedores, etc.

Distintos modos de ventas, tique, super, venta encargo, envasado, autoservicio. Descuentos por línea o sobre el total.

Distintos niveles de menús configurables con posibilidad de restricciones por password.

Capacidades

Capacidad	3/6kg	6kg	15kg	30kg	6/15kg	15/30kg	12kg (6.000d)	30kg (6.000d)
División	1/2g	2g	5g	10g	2/5g	5/10g	2g	5g
Carga mínima	20g	40g	100g	200g	40g	100g	40g	100g
Tara máxima	3.998g	3.998g	9.995g	9.990g	3.000g	6.000g	7.998g	9.995g

Otros

- Margen de temperatura: -10° a +40° C
- Tensión de funcionamiento: Entre 110 y 220V. (+10%, -15%)
- Consumo de corriente: Entre 40 y 60w
- Frecuencia de red: 50 / 60 HZ

Opciones

Plato hondo

