

FICHA TÉCNICA

Gama Urano

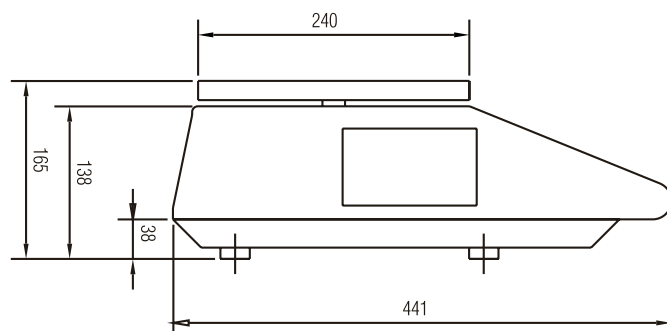
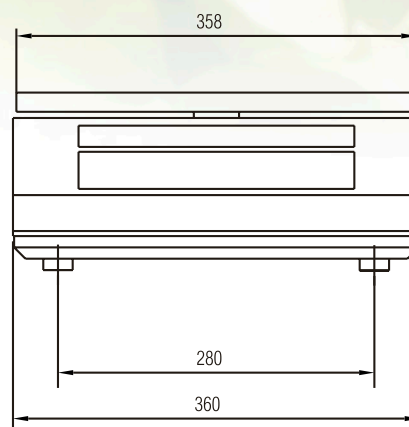
URANO 10 V8

Balanza sobre mostrador inox,
8 vendedores, con impresora
térmica (tique). Batería interna
(autonomía 24 horas).



Descripción

- Carcasa en acero inoxidable.
- Display de Peso, Precio, Importe, más línea alfanumérica, indicadores de cero, TARA y estabilidad.
- Retroiluminación con ajuste de luminosidad.
- Célula de carga digital con precinto metrológico independiente.
- Impresora: más de 80 tipos de letras, diferentes códigos de barras (EAN13, EAN14, CODE128, etc.)
- 5 líneas de cabecera, 5 de leyenda, talón resumen.
- Botonera de 60 teclas, 20 PLU's directos por 10 tablas, 35 de función y 5 programables.
- Número de tickets 10.000, líneas de ticket 12.000.
- Logotipos de impresión, 200 cambios de precio, 5 IVAS.
- Diseño de tiques mediante software de edición.
- Factura simplificada.
- Revisión y reimpresión de tickets ya cerrados.
- Centrado automático de textos.
- Totales por artículos, familias, vendedores, horario, etc.
- Modos: Tique, Super y Venta encargo.
- Menús de totales y programación protegidos con clave.
- Comunicaciones Ethernet (entre balanzas y con ordenador).
- RS-232, conexión a ordenador.
- Conexión a escaner y cajón monedero.



Pantalla de indicación

Pantalla de indicación LCD retroiluminada de tres líneas, dos Numéricas y otra alfanumérica para descriptivos de artículos y Menús. Indicación de PESO, PRECIO e IMPORTE, display de TARA, indicadores de cero, estabilidad y neto. Gran contraste, Control de luminosidad de display, Indicación de publicidad continua y ofertas.



Teclado de operador

Botonera de 60 teclas, 20 plu´s directos por 10 tablas, 35 de función y 5 programables. 8 vendedores activos, tecla de stand-by para ahorro de energía.

Teclado con pulsadores tipo Omron que permite la sustitución independiente de la tecla.



Datos programables por PLU

Precio articulo, descripción de producto, familia, EAN13, código interno y PLU, tara, IVA, precio escalonado, PLU directo, precios por tramo, caducidad, consumo preferente, merma, selección de etiqueta, peso aproximado, segunda etiqueta, total preseleccionado y trazabilidad.

Memoria

Microprocesador ARM con 4 Mb de memoria RAM.

Bases de datos (Versión estándar):

- Artículos: 3.000.
- Descriptivos: 32.000.
- Clientes: 500.
- Pedidos: 200.
- Trazabilidad: 1.000 (6.000 líneas).
- Número de tiques: 10.000.
- Líneas de tiquet: 20.000.
- Tamaño de bitmap: 12 KB (2 Bitmap posibles).
- Cambios de Precios: 200.
- Taras codificadas: 10
- IVAs: 5.
- Teclas de Vendedor: 8.

Interface

Placa Ethernet 10/100 y Puerto RS232.

Conexión a escaner y cajón monedero.

Conexión a PC vía Ethernet o por canal serie RS-232.

Interconexión entre balanzas vía Ethernet (10 balanzas en 1 mostrador).

Impresora térmica de tique

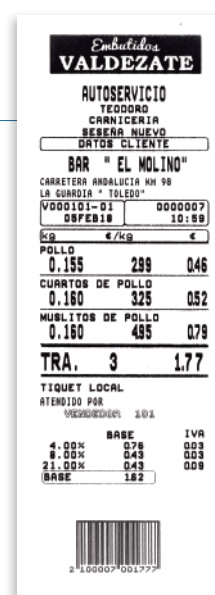
Impresora gráfica con velocidad programable hasta 120 mm / sg. Impresión de logotipos, más de 80 tipos de letra, códigos de barras EAN13, EAN14, CODE128. 5 líneas de cabecera y 5 líneas de leyenda, posibilidad de impresión de talón resumen.

Número de factura simplificada.

Datos del cliente receptor de la factura simplificada.

Desglose de cada uno de los IVAs aplicados incluyendo su base.

Posibilidad de cambio de impresora sin necesidad de abrir la balanza.



Generalidades

Célula de carga digital con microprocesador incorporado, que permite la reparación del equipo sin romper el precinto metrológico.

Programa recargable a través del canal serie o Ethernet.

Centrado automático de textos.

Idioma configurable.

Agrupación de artículos por familia (99), 8 vendedores, nombre de los vendedores almacenados en el equipo, 99 operaciones por tique, totales separados por artículos, vendedores, total, total horario, ventas diarias y acumuladas, tique.

Listados de PLU, secciones, artículos, vendedores, etc.

Distintos modos de ventas: venta, super y venta encargo.

Menús de Totales, Programación y Configuración protegidos por clave.

Revisión y reimpresión de tique o factura simplificada ya cerrados, almacenamiento de tique o factura simplificada en modo autónomo, listado de tique o factura simplificada de venta en formato reducido o ampliado.

Incorpora batería interna de 12V, 5,5A con ~24 horas de autonomía (si se activa el display en modo bajo consumo).

Posibilidad de cambio de batería sin necesidad de abrir la balanza.

Capacidades

Capacidad	3/6kg	6kg	15kg	30kg	6/15kg	15/30kg	12kg (6.000d)	30kg (6.000d)
División	1/2g	2g	5g	10g	2/5g	5/10g	2g	5g
Carga mínima	20g	40g	100g	200g	40g	100g	40g	100g
Tara máxima	3.998g	3.998g	9.995g	9.990g	3.000g	6.000g	7.998g	9.995g

Otros

- Margen de temperatura: -10° a +40° C
- Tensión de funcionamiento: Entre 110 y 220V. (+10%, -15%)
- Consumo de corriente: Entre 40 y 60w
- Frecuencia de red: 50 / 60 HZ

Opciones

Plato hondo

