



*Columna no incluida.



Etiquetadora pesadora de altas prestaciones

- Etiquetado de alimentos según reglamento UE1169/2011, UE 1155/2013, UE78/2014, UE1337/2013 y UE828/014.
- Incluye todos los datos obligatorios según normativa actual: Ingredientes, alérgenos, información nutricional, recomendaciones de conservación, datos empresa envasado, trazabilidad de la carne, tipo de envasado, fecha caducidad, precio/kilo, peso, precio total, además de símbolos, logotipo y código de barras.
- Software PC de introducción de datos intuitivo, con visualización de la etiqueta en tiempo real, para comprobación rápida del aspecto final.
- La base de datos de las etiquetas se graban en un stick de memoria, sin que la impresora necesite estar conectada al PC.
 - Tres modelos de impresora:
 - ▶ **GRAM Q6**, con cuerpo de ABS.
 - ▶ **GRAM Q6 Advanced**, con cuerpo de acero pintado y gran capacidad de etiquetas.
 - ▶ **GRAM Q6 Premium**, con cuerpo de acero pintado y recogedor de papel soporte.



GRAM Q6

Etiquetadora compacta con cuerpo de ABS, no ocupa espacio en su area de trabajo.

Seleccione el producto a etiquetar en su display a color, y empiece a pesar y etiquetar de forma semi-automática o manual.

Opción de separador del soporte papel, para mayor rapidez de trabajo.

Velocidad de hasta 177 mm/seg.

**Columna no incluida.*

**GRAM Q6 Advanced**

Modelo todoterreno, muy resistente gracias a su carcasa metálica pintada al horno.

Gran capacidad de papel, fácil de cargar y sencilla de mantener; todo está a la vista.

Adecuada para gran cantidad de trabajo en entornos duros.

Con separador del soporte papel, para etiquetar con rapidez.

Velocidad de hasta 150 mm/seg.

**Columna no incluida.*

GRAM Q6 Premium

El modelo con mayores prestaciones.

Incluye separador de etiquetas y enrollador del papel soporte, para trabajar sin molestias y con rapidez.

Máxima capacidad de papel, muy fácil de cargar y sencillo mantenimiento. Rápido acceso a su interior.

Muy gran capacidad de trabajo, puede trabajar en entornos muy duros.

Velocidad de hasta 177 mm/seg.

**Columna no incluida.*



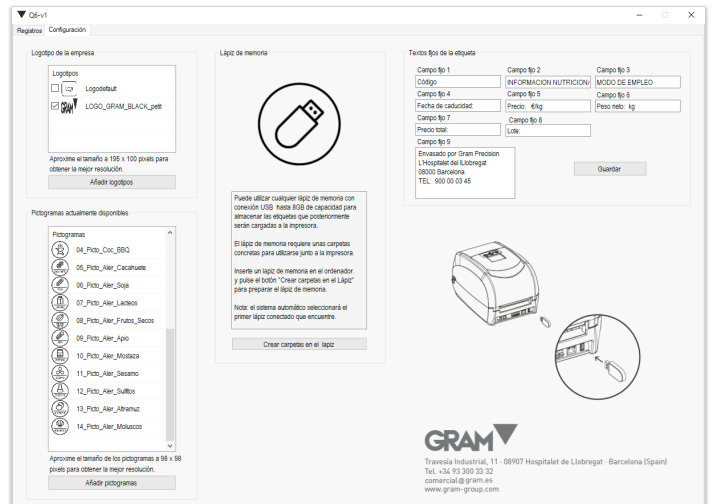
Edición de etiquetas

Nuestra aplicación de software para PC Q6 permite introducir todos los datos necesarios y tenerlos guardados en su PC de forma segura. Solamente los productos que seleccione se grabarán en el stick de memoria USB y serán traspasados a la etiquetadora.



Q6 Software

Nuestro software es sumamente sencillo de usar y intuitivo. La introducción de nuevos productos es sumamente fácil y rápida. Todos los datos se pueden comprobar al momento en la parte derecha, donde se visualiza la etiqueta que se imprimirá. La base de datos de información nutricional es automática: al introducir un componente nuevo, éste se añade automáticamente. Los pictogramas de alérgenos y recomendaciones se pueden importar y incorporar a los existentes.





Impresión de etiquetas

La etiquetadora, con el stick de memoria conectado a su parte posterior, visualiza los productos escogidos. Con solamente seleccionarlos por medio del teclado, queda preparada para imprimir las etiquetas.

Al colocar el producto a etiquetar sobre la plataforma de la balanza, se imprimirá la etiqueta de forma automática. Se puede también utilizar de forma manual, imprimiendo solamente cuando sea necesario, al pulsar la tecla de impresión del indicador de pesada.

Las dimensiones de la etiqueta estandar son de 80x100 mm, pudiendose solicitar otros tamaños con distinta distribución de los campos.

La impresora admite soporte de papel térmico y otros materiales, utilizando en este caso la tecnología de impresión por transferencia térmica.



Logotipo. Es actualizable por el usuario desde la aplicación.

Espacio para ingredientes o trazabilidad de la carne.

Información nutricional. Se pueden escoger de la base de datos o crear otros nuevos.

Pictogramas de ayuda. Se pueden escoger de la base de datos y también ampliarla importando otros nuevos.

Código de barras. Informa del código de producto y precio total, para su uso en caja.

GRAM **Burger meat doble**
Código: 520364

Carne de vacuno Wagyu y Black Angus (88%), fibra vegetal de guisante, almidón de patata, sal, pimienta negra, conservador (E-221 sulfito).

INFORMACION NUTRICIONAL	MODO DE EMPLEO
Valor energetico: 205 kcal/853 kJ	Cocinar antes de consumir.
de los cuales azúcares: 14.50 g	No contiene gluten.
de las cuales saturadas: 6.60 g	
Hidratos de carbono: 2.40 g	
de los cuales azúcares: 0.60 g	
Proteínas: 16.20 g	
Sal: 1.35 g	

Envasado por Gram Precision
L'Hospitalet del Llobregat
08907 Barcelona
T: (34) 93 300 33 32

Fecha de caducidad: 28/03/2018

Precio: €/kg	Peso neto: kg
22.40	0.325

Precio total: **7.28 €**

Lote: 181330



5203640100004

Nombre del producto. En negrita y resaltado.

Los alérgenos se visualizan en negrita.

Área para introducir texto libre: Recomendaciones de uso o información de consumo. El título también se puede modificar.

La fecha de caducidad se calcula automáticamente a partir del número de días introducidos en la ficha de producto.

El precio total se calcula a partir del precio/kg y el valor de pesada del producto.

BALANZAS COMERCIALES

Modelo	Q6-F0-6	Q6-F0-15	Q6-F0-30	Q6-F1-15	Q6-F1-30	Q6-F1-60	Q6-F1-150	Q6-F2-30	Q6-F2-60	Q6-F2-150	Q6-F3-150	Q6-F3-300	Q6-F4-150	Q6-F4-300	Q6-F4-600
Referencia	70836	70837	70838	70839	70840	70841	70842	70843	70844	70845	70846	70847	70848	70849	70850
Capacidad	6 kg	15 kg	30 kg	15 kg	30 kg	60 kg	150 kg	30 kg	60 kg	150 kg	150 kg	300 kg	150 kg	300 kg	600 kg
Resolución	2 g	5 g	10 g	5 g	10 g	20 g	50 g	10 g	20 g	50 g	50 g	100 g	50 g	100 g	200 g
Unidades de pesada	g														
Display	LCD retroiluminado														
Avisador acústico	Sí														
Alimentación	230 V / 50 Hz (Euro) 11 V AC														
Batería	6V-4Ah														
Temperatura de trabajo	+5°C / +35°C														
Dim. plataforma (mm)	300 x 240 x 102			400 x 300 x 102			500 x 400 x 122			650 x 500 x 145			800 x 600 x 145		
Peso neto plataforma (kg)	4,2			5,5			10,3			20,5			31,5		
PVP (€)	1.585,00			1.593,00			1.631,00			1.730,00			1.773,00		

Ref.	Kit columnas	PVP (€)
70306	Columna RPS inoxidable (F0, F1, F2, F3, F4)	22,00
70307	Columna RPM inoxidable (F1, F2, F3, F4)	23,00
70308	Columna RPL inoxidable (F2, F3, F4)	24,00



Forma columnas
R: redonda

Material soporte base
P: acero pintado

Altura columna
S: 300mm
M: 500mm
L: 700mm

Modelo	Q6-F-RPS	Q6-F-RPM	Q6-F-RPL
Altura total (mm)	463	663	863

Ref.	Soportes columnas	PVP (€)
3804	CS-1 Base soporte acero pintado con columna	90,00
3805	CS-1 Base soporte acero inoxidable con columna	290,00
33207	Soporte rótula ABS (SC2, K2, K3, Z3)	12,00
3803	Soporte U tubo acero inoxidable (K3, K3i, K3i Printer)	30,00
32278	Soporte U pared de acero inoxidable (K3, K3i, K3i Printer)	25,00
31661	Soporte pared acero pintado con rótula ABS (SC2, K2, K3, Z3)	35,00

Modelo	Q6-X0-6	Q6-X0-15	Q6-X0-30	Q6-X1-15	Q6-X1-30	Q6-X1-60	Q6-X1-150	Q6-X2-30	Q6-X2-60	Q6-X2-150	Q6-X3-150	Q6-X3-300	Q6-X4-150	Q6-X4-300	Q6-X4-600
Referencia	70851	70852	70853	70854	70855	70856	70857	70858	70859	70860	70861	70862	70863	70864	70865
Capacidad	6 kg	15 kg	30 kg	15 kg	30 kg	60 kg	150 kg	30 kg	60 kg	150 kg	150 kg	300 kg	150 kg	300 kg	600 kg
Resolución	2 g	5 g	10 g	5 g	10 g	20 g	50 g	10 g	20 g	50 g	50 g	100 g	50 g	100 g	200 g
Unidades de pesada	g														
Display	LCD retroiluminado														
Avisador acústico	Sí														
Alimentación	230 V / 50 Hz (Euro) 11 V AC														
Batería	6V-4Ah														
Temperatura de trabajo	+5°C / +35°C														
Dim. plataforma (mm)	300 x 240 x 102			400 x 300 x 102			500 x 400 x 122			650 x 500 x 145			800 x 600 x 145		
Peso neto plataforma (kg)	4,2			5,5			10,3			20,5			31,5		
PVP (€)	1.797,00			1.871,00			2.001,00			2.238,00			2.462,00		

Ref.	Kit columnas	PVP (€)
70303	Columna RXS inoxidable (X0, X1, X2, X3, X4)	32,00
70304	Columna RXM inoxidable (X1, X2, X3, X4)	33,00
70305	Columna RXL inoxidable (X2, X3, X4)	36,00
70300	Columna QXS inoxidable (X0, X1, X2)	75,00
70301	Columna QXM inoxidable (X0, X1, X2)	80,00
70302	Columna QXL inoxidable (X3, X4)	100,00



Forma columnas
R: redonda
Q: rectangular

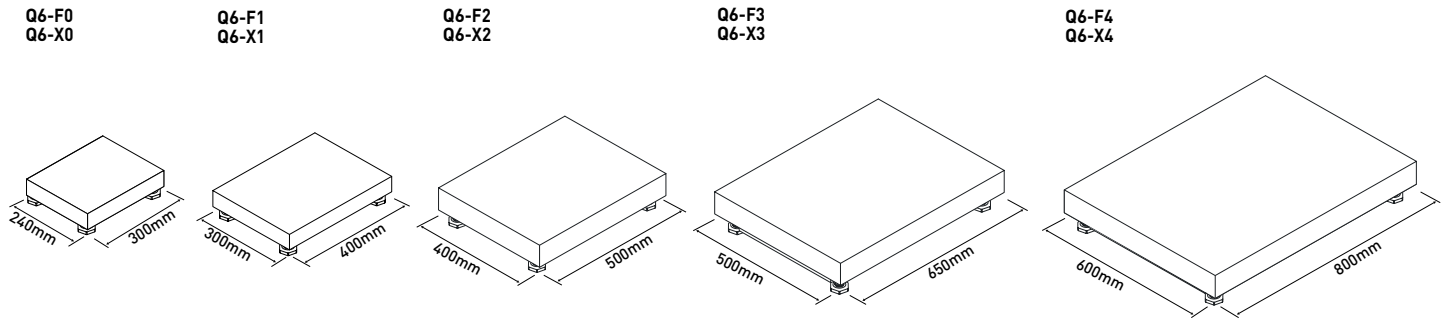
Material soporte base
P: acero pintado
X: inoxidable

Altura columna
S: 300mm
M: 500mm
L: 700mm

Modelo	Q6-X-RXS	Q6-X-RXM	Q6-X-RXL	Q6-X-QXS	Q6-X-QXM	Q6-X-QXL
Altura total (mm)	530	730	930	540	740	940

Ref.	Soportes columnas	PVP (€)
3805	CS-1 Base soporte acero inoxidable con columna	290,00
33207	Soporte rótula ABS (SC2, K2, K3, Z3)	12,00
3803	Soporte U tubo acero inoxidable (K3, K3i, K3i Printer)	30,00
32278	Soporte U pared de acero inoxidable (K3, K3i, K3i Printer)	25,00
31661	Soporte pared acero pintado con rótula ABS (SC2, K2, K3, Z3)	35,00

Dimensiones exteriores (mm)

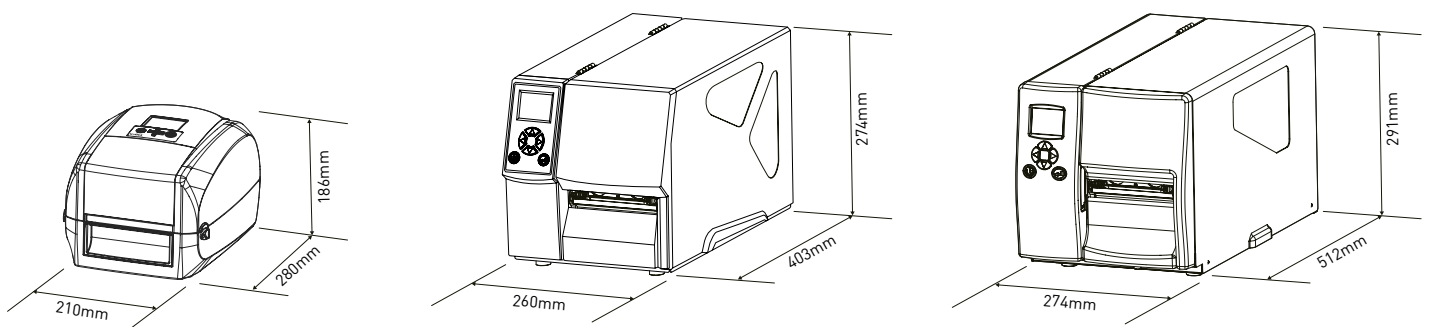


Dimensiones exteriores (mm)

Q6

Q6-Advanced

Q6- Premium



Modelo	Q6	Q6-Advanced	Q6-Premium
Referencia	71176	70866	70867
Separador de etiquetas	No	Sí	Sí
Velocidad de impresión	177 mm/seg	150 mm/seg	177 mm/seg
Anchura de impresión	108 mm	105,7 mm	104 mm
Anchura del papel	118 mm	118 mm	118 mm
Diámetro máximo papel	127 mm	152,4 mm	203 mm
Dim. etiquetadora (mm)	210 x 280 x 186	260 x 403 x 274	274 x 512 x 291
Peso neto etiquetadora	3 kg	11 kg	15 kg
PVP (€)	0,00	422,00	596,00

Ref.	Opciones	PVP (€)
70868	Separador de etiquetas para Q6	75,00
70875	Diseño de etiqueta custom	200,00

Ref.	Accesorios	PVP (€)
34029	10 unidades rollos etiqueta 80 x100 blanca térmica	365,00

Software Q6	Requisitos PC
Resolución mínima de pantalla	SXGA (1280x1024 pix)
Sistema operativo	Windows 7 o superior
Velocidad CPU	2.67 Gb o superior
Memoria RAM	4 Gb o superior
Conexiones	2 slots libres para USB 2.0
Microprocesador	i3 o superior

Más información

<http://gram-group.com/es/product/gram-q6/>